

### 应用场所 Application

- 广泛应用于海洋工程各类作业平台、各类化学品、天然气运输船、危险品码头等危险区域作安全出口指示、疏散标示之用；
- 可在潮湿、振动、腐蚀等恶劣环境中可靠工作；
- 适用于爆炸性危险环境1区、2区、21区、22区等场所。
- Widely used for safety exit indication and evacuation marking on various offshore platforms, chemical tankers, LNG ships and hazardous cargo wharfs, etc..
- Can reliably work in severe environment exposed in moisture, vibration or corrosion;
- Explosive hazardous atmosphere Zone 1, Zone 2, Zone 21, Zone 22.



### 灯体 Housing

- 优质海工铝合金，表面喷塑
- High quality maritime aluminum alloy, powder coated surface

### 电气 Electric

- 内置应急控制装置及电池组
- In-built emergency controller and battery pack

### 透明罩 Transparent cover

- 钢化玻璃
- Toughened glass

### 安装方式 Mounting type

- B：壁式 Wall type
- X：吸顶式 Ceiling type

### 指示牌代号 A~F型 Sign code: A~F



A型 Type A



B型 Type B



C型 Type C



D型 Type D



E型 Type E



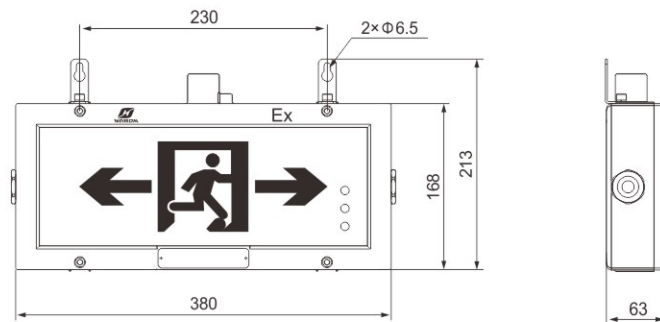
F型 Type F

- 请根据安装方式和指示牌代号进行选型，例如需要壁式安装，A型指示牌，则型号为：HR-BLZD- I 1LROE4W-BAYD82-BA
- Please follow the mounting type and indication board code for selection, for example, if wall type and A type indication board is required, then the model is HR-BLZD- I 1LROE4W-BAYD82-BA.

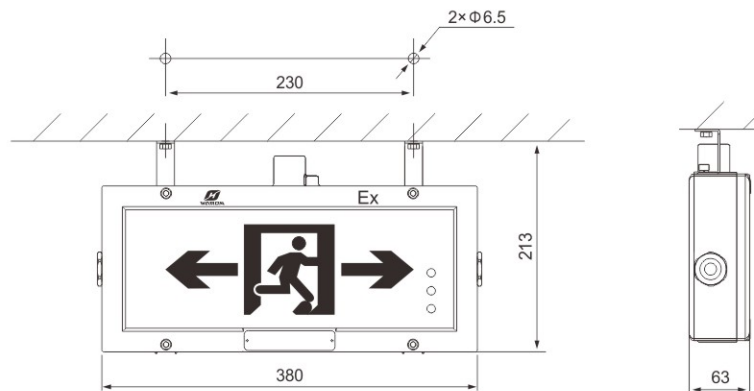
## 技术参数 Technical parameters

执行标准 Conformity to standards	IEC60079, EN60079, GB3836, GB12476, GB17945, CCS入级规范 (CCS standard)
防爆标志 Ex-Mark	Ex e ib q II C T6 Gb/Ex ibD tD A21 IP66 T80°C
额定电压 Rated voltage	220V/230V AC 50/60Hz
环境温度 Ambient temperature	-40°C~+55°C
额定功率 Rated power	<4W
应急时间 Emergency time	≥ 120min (特殊要求请注明 For any special request, please specify)
充电时间 Charging time	24h
光源类型 Lamp source	LED 模组 LED module
防护等级 Degree of protection	IP66
防腐等级 Corrosion-proof	WF2
电缆引入口 Cable entris	2 × M25 × 1.5堵头(铝合金), 推荐配2 × M25 × 1.5格兰(黄铜镀镍)DQM-II/III Exe, 适用于Φ12.5~Φ20.5mm电缆 2×M25×1.5 plug (Aluminum alloy), 2×M25×1.5 gland (Nickel plated brass) DQM-II/III Exe is recommended, suitable for Φ12.5-Φ20.5mm cable
灯具重量 Light weight	3.8kg

## 外形尺寸 Outline dimension



B: 壁式 Wall type



X: 吸顶式 Ceiling type